

INSTALAČNÍ MANUÁL

Audio modulární systém se zapojením 1 + n

Série Stadio Plus



1. Obsah

1.	Obsah	1
2.	Vlastnosti systému	2
3.	Funkce systému	2
4.	Úvodní doporučení	2
5.	Instalace vstupního panelu	2
5.1.	Umístění zapuštěné krabice	2
5.2.	Příprava instalační krabice	3
5.3.	Umístění instalační krabice	3
5.4.	Montáž modulů vstupního panelu	3
5.5.	Instalace zvukového modulu	4
5.6.	Spojení vstupního panelu s instalační krabicí	4
5.7.	Zapojení tlačítek	4
5.8.	Umístění štítků pro jména	5
5.9.	Konečné nastavení	5
5.10.	Uzavření vstupního panelu	5
6.	Instalace zdroje	6
7.	Instalace telefonů	6
7.1.	Popis telefonů T-901 a T-901VD	6
8.	Instalační schémata	8
8.1.	Jeden vstup, utajená komunikace	8
8.2.	Dva vstupy, utajená komunikace	10
9.	Volitelná zapojení	11
9.1.	Paralelní instalace telefonů	11
9.2.	Externí aktivace elektrického zámku	11

2. Vlastnosti systému

- Audiosystém s instalací 1+n
- Napájení pouze 1 zdrojem napájení TF-104 (12 Vstř, 1,5 A)
- Elektronické zvonění s akustickým potvrzení volání
- Možnost aktivace elektrického zámku na střídavé napětí
- Až 3 telefony v jednom bytě
- Nutnost použít moduly SC-8/2 (8 tlačítek) nebo SC-12/2 (12 tlačítek)
- Volitelná možnost doplnění reléovou jednotkou pro konfiguraci systému s více vstupy

3. Funkce systému

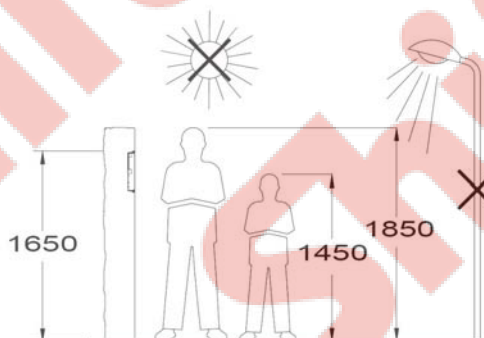
- Pro zahájení volání musí návštěvník stisknout tlačítko na vstupním table, které odpovídá požadovanému bytu, jako potvrzení volání bude slyšet potvrzovací tón ve vstupním panelu. Návštěvník může kdykoliv opravit volání stiskem tlačítka jiného bytu, původní volání bude tímto zrušeno a bude vytvořeno volání nové.
- Pro uskutečnění audio komunikace je nutno ve volaném bytě vyzvednout sluchátko.
- Pro otevření dveří (aktivaci el. zámku) může být ve volaném bytě kdykoli stisknuto tlačítko na telefonu.

4. Úvodní doporučení

- Na utáhnutí šroubků transformátoru TF-104 nepoužívejte nadměrné síly.
- Instalujte zařízení pouze s odpojeným zdrojem napětí. Při jakýchkoliv úpravách systému jej vždy odpojte od el. sítě. Zkontrolujte, zda je napájecí napětí nižší než 230 Vstř.
- Před spuštěním systému zkontrolujte vedení mezi vstupním panelem a telefony, a také zapojení transformátoru.

5. Instalace vstupního panelu

5.1. Umístění zapuštěné krabice

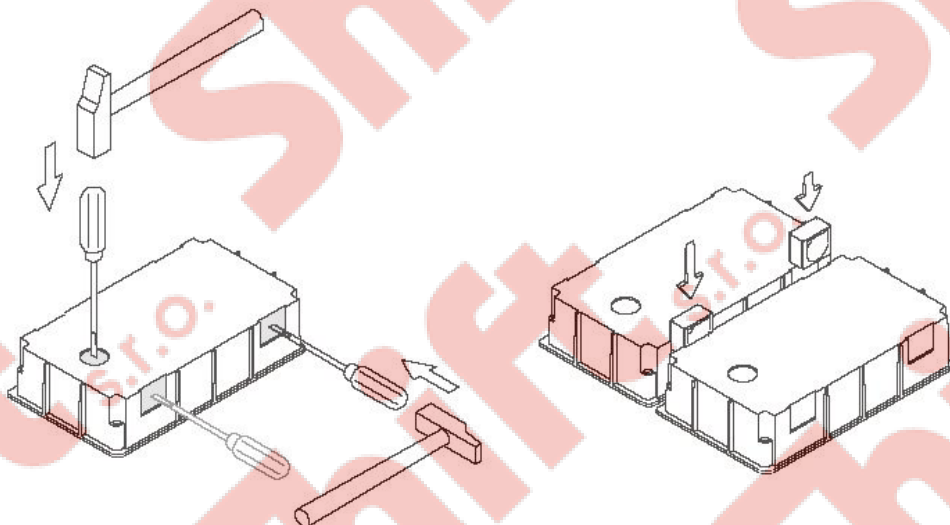


Instalujte ke vstupu tak, aby byla horní část vstupního panelu ve výšce 1,65 m.

Moduly	CE610	CE620	CE630
Šířka	125	125	125 mm
Výška	140	257	374 mm
Hloubka	56	56	56 mm

Dveřní vstupní panel byl navržen tak, aby odolal několika okolním podmínkám. Nicméně je lépe dodržet několik preventivních opatření pro zaručení co nejdelší životnosti zařízení (venkovní stříška, kryté umístění)

5.2. Příprava instalační krabice



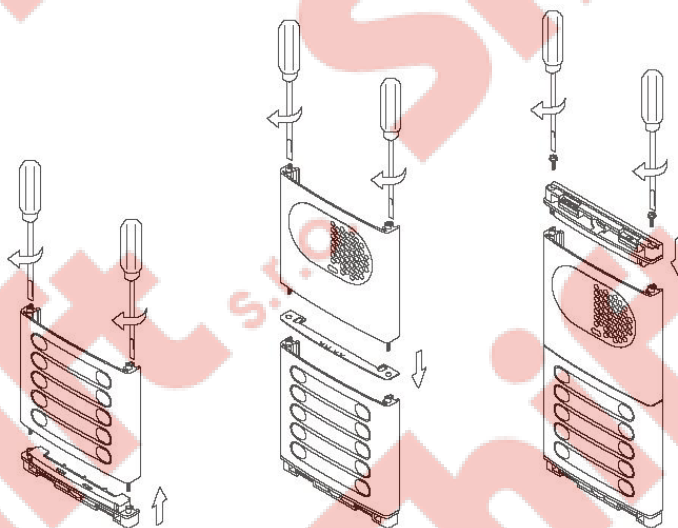
Vylomte záslepku pro průchod kabelů a v případě instalace více krabice vedle sebe vložte kabelové tunely UC.

5.3. Umístění instalační krabice



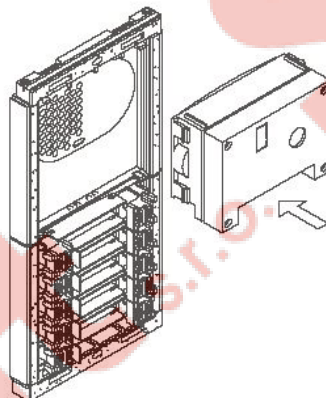
Protáhněte kabeláž přes otvor v zadní části instalační krabice. Upevněte instalační krabici a poté odstraňte ochranné nálepky z otvorů pro šroubky.

5.4. Montáž modulů vstupního panelu



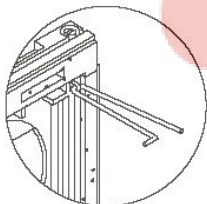
Sešroubujte spodní část krycích lišt se spodním modulem. Umístěte distanční podložku a sešroubujte s dalším modulem. Maximální počet modulů umístitelných vertikálně je tři. Umístěte vrchní část krycích lišt a přišroubujte

5.5. Instalace zvukového modulu

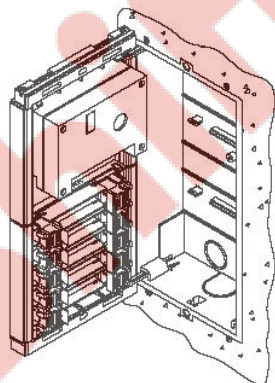
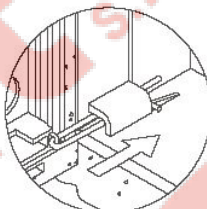


Vložte zvukový modul do komunikačního modulu. Pro bezchybnou instalaci dbejte na správné pozici tlačítka pro osvětlení a otvoru v komunikačním panelu pro toto tlačítko.

5.6. Spojení vstupního panelu s instalační krabicí

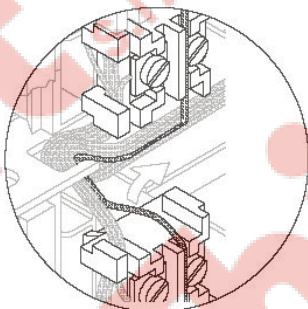


Vyberte si možnost směru otevírání vstupního panelu. Směr otevírání zajišťte instalací kovových závěsů, které musí být protaženy krycími lištami dle obrázku.



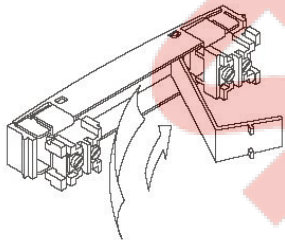
Pro upevnění vstupního tablu k instalační krabici zasuňte závěs do instalační krabice dle obrázku.

5.7. Zapojení tlačítek

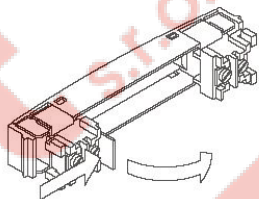


Propojte společnou svorku tlačítek všech modulů. Společná svorka tlačítek obsažených v panelu je továrně propojena. Propojte je na svorku PS zvukového modulu nebo na příslušnou svorku přepínací jednotky.

5.8. Umístění štítků pro jména

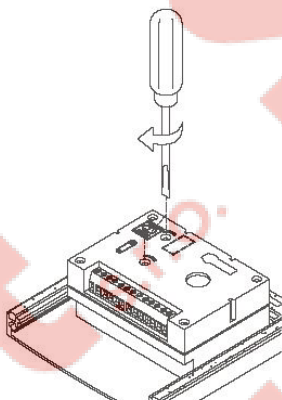


Otevřete držák štítku



Vložte štítek se jmény a uzavřete

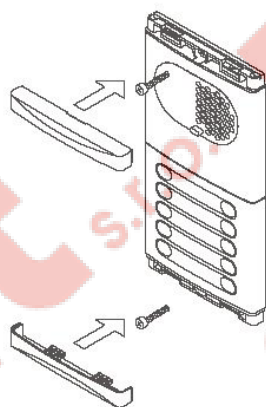
5.9. Konečné nastavení



Jakmile jsou umístěny štítky se jmény, zapojte osvětlení ostatních modulů a připojte jej na svorky L1 a L2 zvukového modulu, dle zobrazení na schématu zapojení.

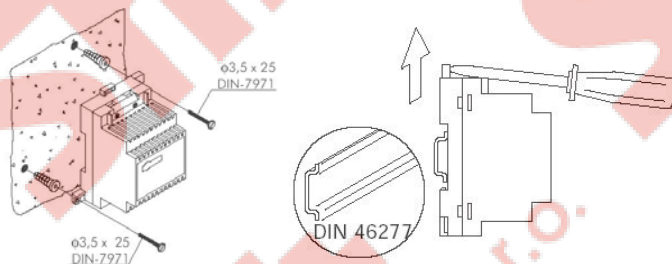
Jestliže po spuštění systému zjistíte, že není nastavena vyhovující hlasitost, proveďte toto nastavení dle obrázku.

5.10. Uzavření vstupního panelu



Upevněte vstupní panel dodanými šroubky a instalaci ukončíte vložением krytů krycích uzavíracích lišt.

6. Instalace zdroje



Detail instalace zdroje

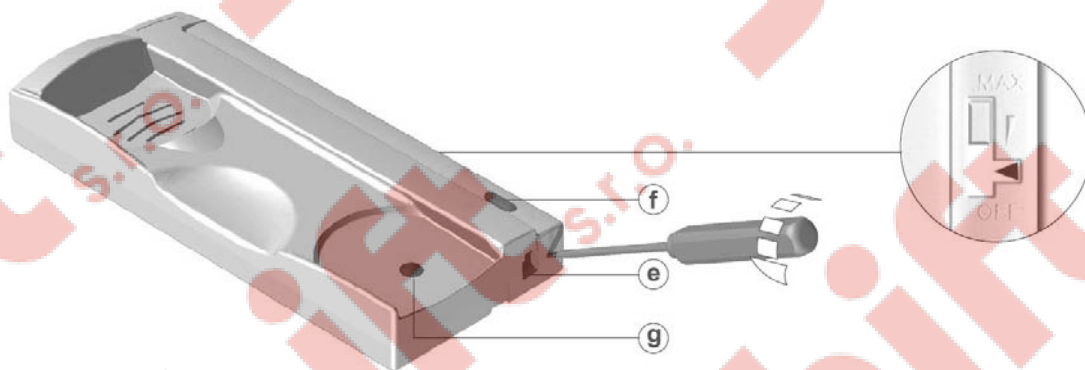
Instalujte napájecí zdroj na krytém a suchém místě. V případě upevnění zdroje na zeď vyvrtejte dvě díry o průměru 6 mm a vložte hmoždinky. Připevněte napájecí zdroj vhodnými šrouby. Napájecí zdroj může být rovněž upevněn na DIN lištu, zabírá 7 pozic. Pro vyjmutí zdroje z lišty DIN použijte plochý šroubovák za ouško a lehkým nadzvednutím uvolněte západku a zdroj vyjměte, dle obrázku výše.

7. Instalace telefonů

7.1. Popis telefonů T-901 a T-901VD

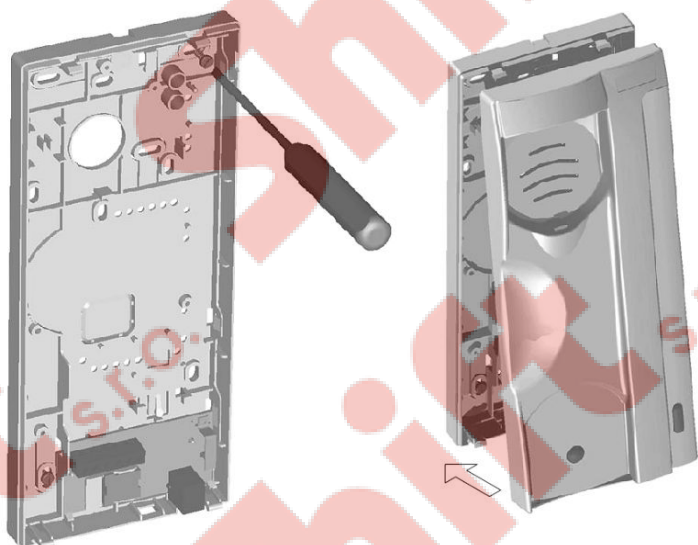


- a) telefonní sluchátko
- b) mřížka sluchátka
- c) otvor mikrofonu
- d) zarážka
- e) konektory telefonní šňůry
- f) tlačítko aktivace el. zámku
- g) spínač zavěšení



Ovládání hlasitosti zvonění a vypnutí telefonu (pouze typ T-901VD)

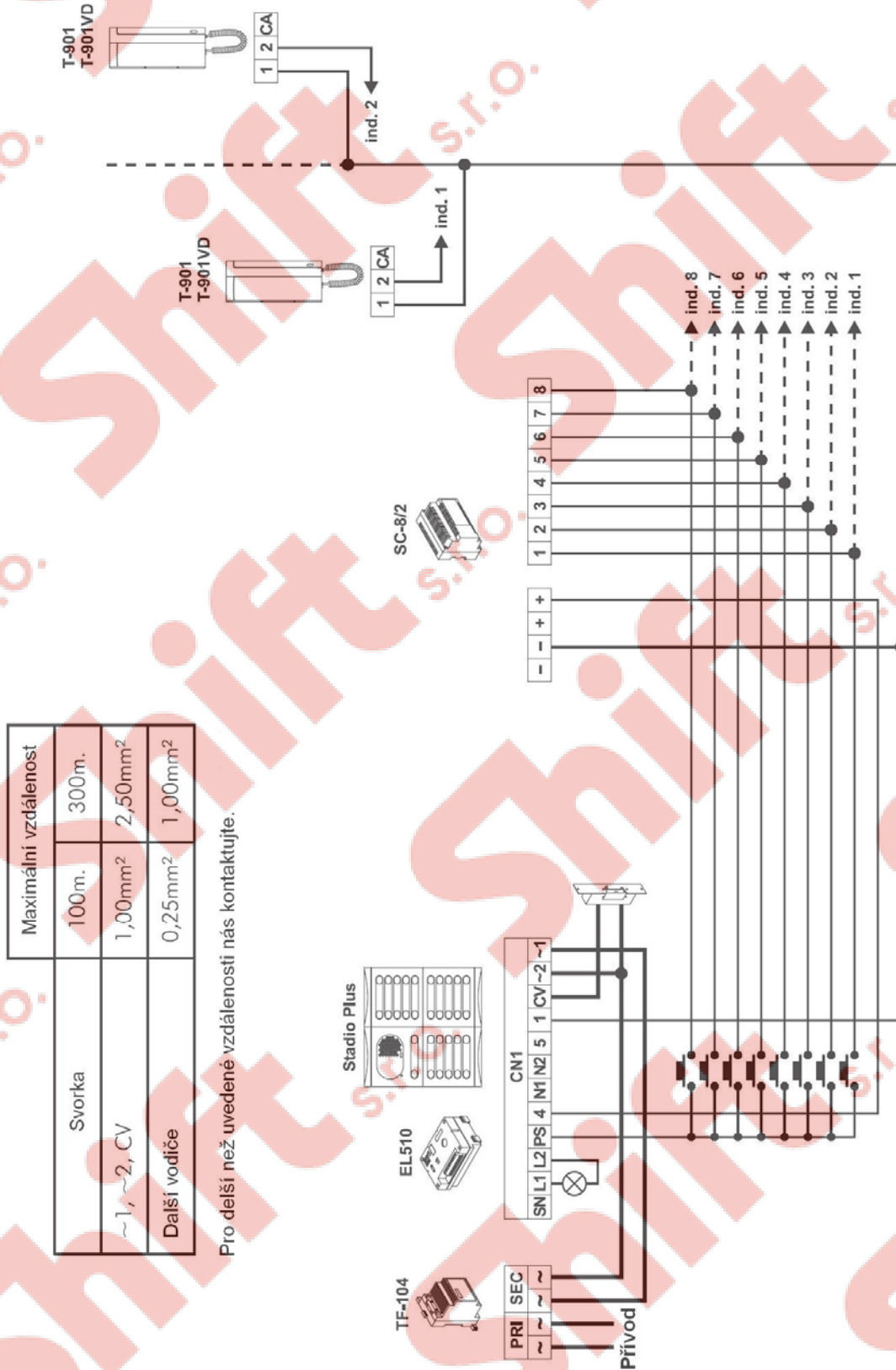
- Pro otevření telefonu vložte plochý šroubovák do otvoru a otočte jím dle znázornění na obrázku.
- Neinstalujte telefon v prostředí poblíž zdrojů tepla, v prašných prostředích.
- Telefon můžete připevnit s použitím elektrického instalačního boxu, nebo připevnit přímo na zeď dle znázornění na obrázku. Jestliže instalujete telefon přímo na zeď, vyvrtejte dva otvory o průměru 6 mm, a s použitím hmoždinek upevněte telefon.



Protáhněte instalační kabelové vedení přes příslušný otvor a zapojte telefon dle schématu. Uzavřete telefon dle obrázku. Jakmile je telefon uzavřen, připojte sluchátko pomocí dodané šňůry a zavěste jej.

8. Instalační schémata

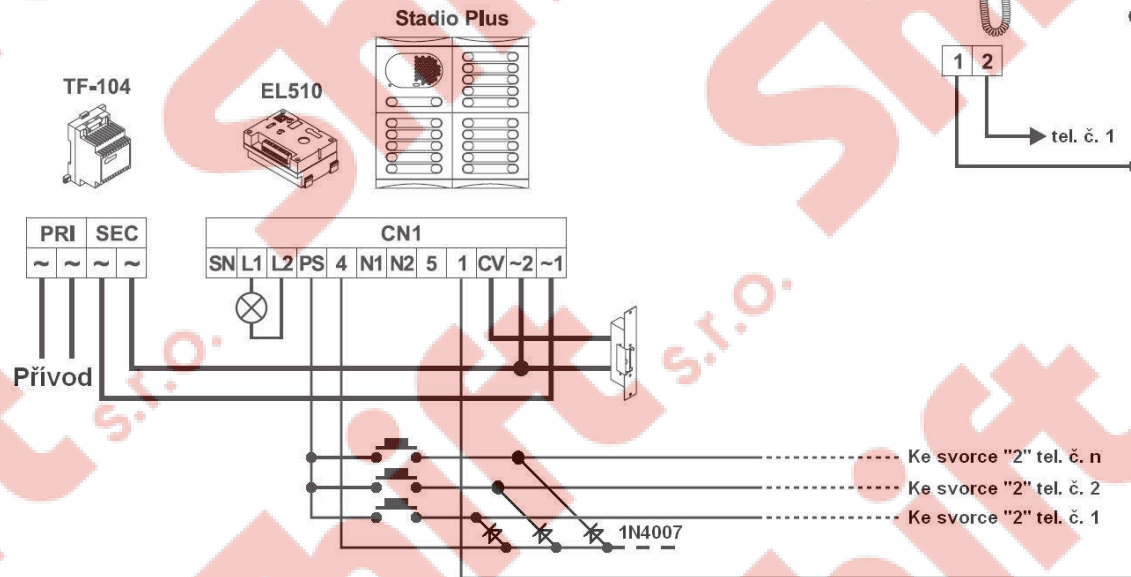
8.1. Jeden vstup, utajená komunikace



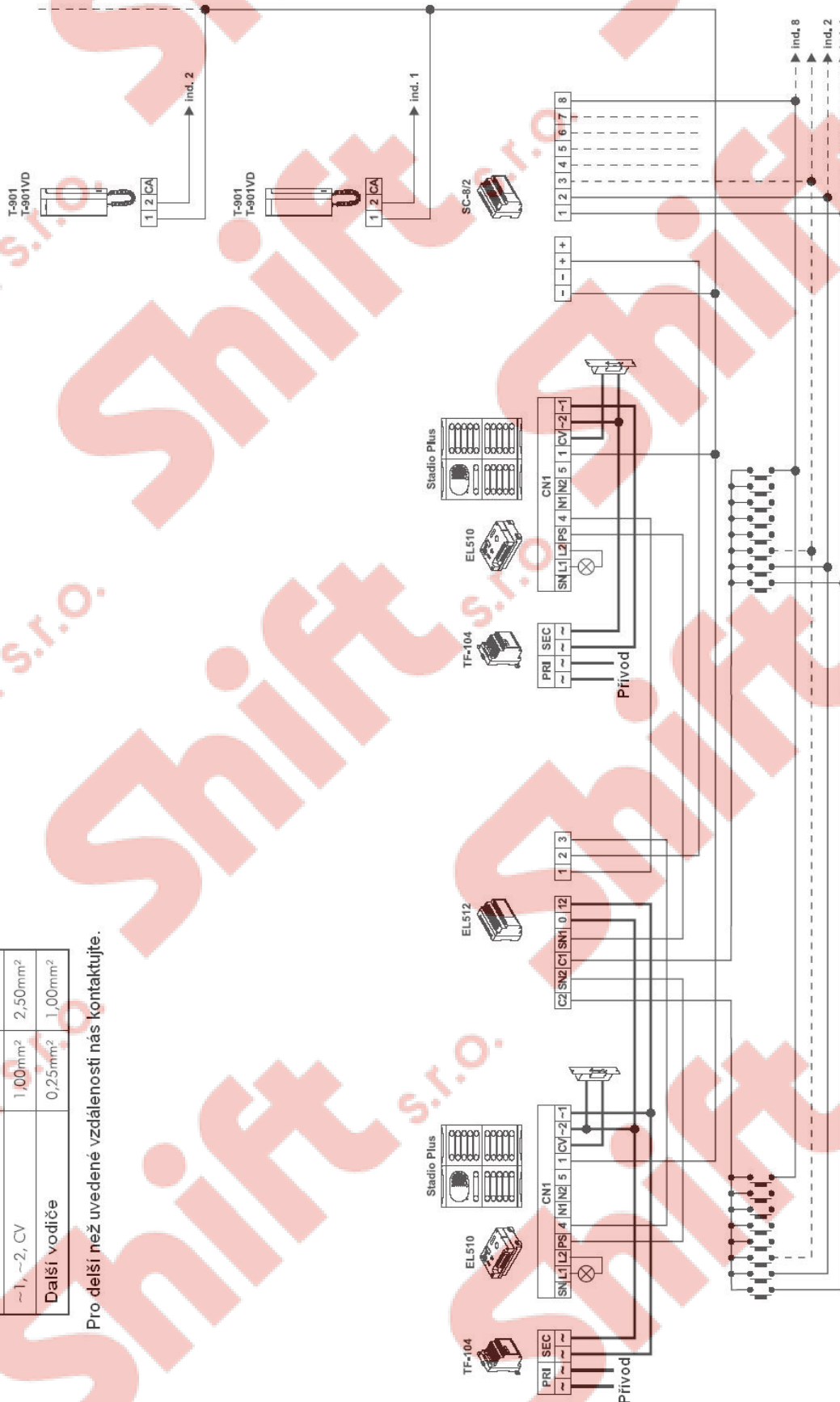
Jeden vstup, bez použití modulu SC-8/2, telefony 1+n BITRON

Svorka	Maximální vzdálenost	
	100m.	300m.
~1, ~2, CV	1,00mm ²	2,50mm ²
Další vodiče	0,25mm ²	1,00mm ²

Pro delší než uvedené vzdálenosti nás kontaktujte.



8.2. Dva vstupy, utajená komunikace

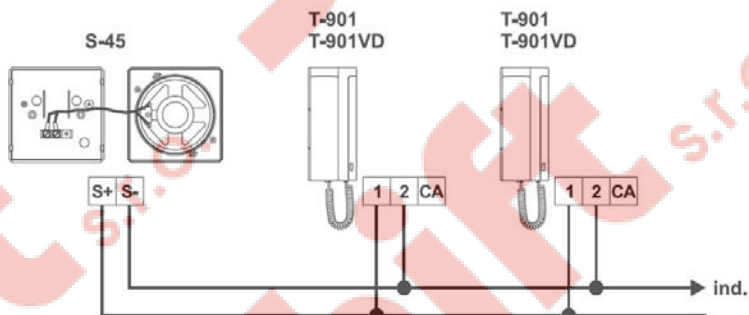


Max. vzdálenost	
Svorka	100m, 300m.
~1, ~2, CV	1,00mm ² , 2,50mm ²
Další vodiče	0,25mm ² , 1,00mm ²

Pro delší než uvedené vzdálenosti nás kontaktujte.

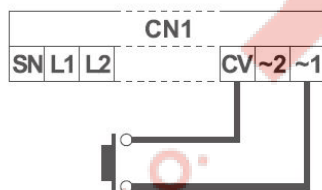
9. Volitelná zapojení

9.1. Paralelní instalace telefonů



Maximální počet telefonů umístěných v jednom bytě je tři. Pro každou jednotku umístěnou v paralelní sekci, příslušné kabelové vedení musí být zdvojeno.

9.2. Externí aktivace elektrického zámku



Elektrický zámek může být aktivován kdykoli pomocí externího tlačítka, které musí být připojeno ke svorkám „~1“ a „CV“ zvukového modulu. Tato funkce umožňuje odchod z objektu bez nutnosti použití klíče v případě instalace dveřního kování bez kliky.

